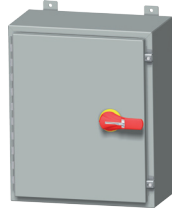




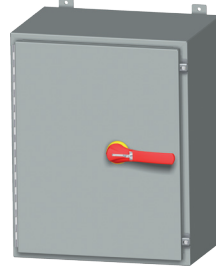
547166A

## ENCLOSURE / COFFRET

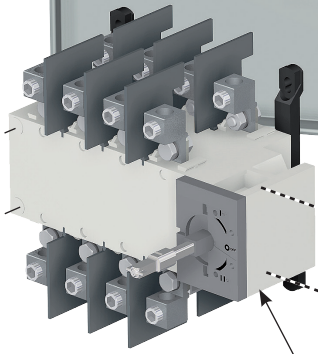
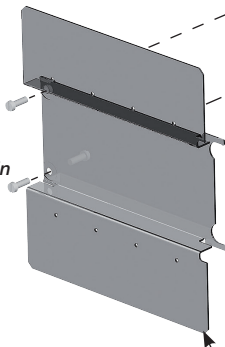
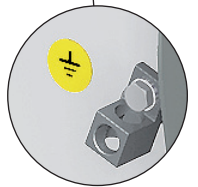
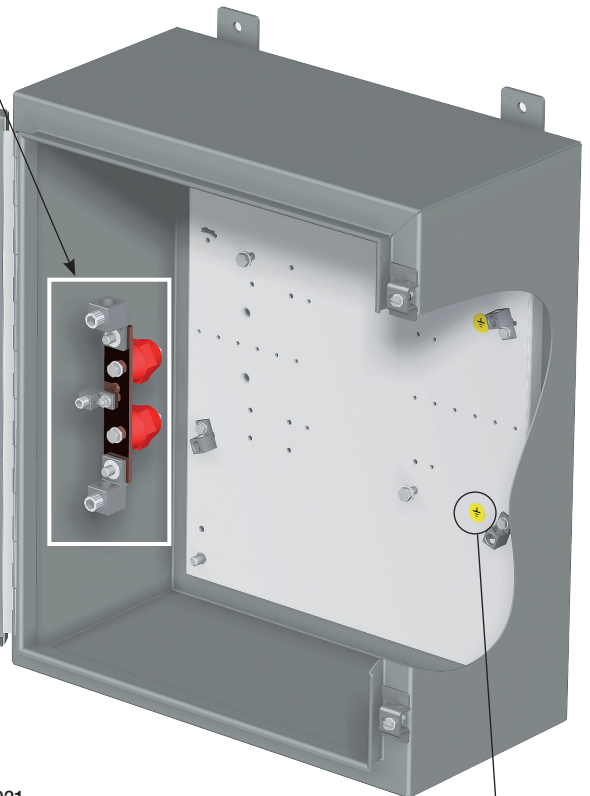
Frame B4				
Ref. :	30W	.	.	.
A	2	010	01	
B	3	020		
C	4			
D	5			
E				
F				
G				
H				
I				
J				
L				



Frame B5				
Ref. :	30W	.	.	.
A	2	030	01	
B	3	040		
C	4			
D	5			
E				
F				
G				
H				
I				
J				
L				



Neutral Kit <sup>(1)</sup> - option			
Frame B4		Frame B5	
100A	200A	260A	400A
30AC0102		30AC0104	

RECTO-VERSO / S blanc offset 80g/m<sup>2</sup> / Imp. QUADRI / F 210x297 / 1 PLI ROULE13.3 lb.in  
1.5 N.m41590021 - option  
41590022

Terminal protection screen - option		
	Frame B4	Frame B5
	100A / 200A	260A / 400A
2P / 3P	41583021	41583041
4P	41584021	41584041

	Frame B4		Frame B5	
	100A	200A	260A	400A
2P	41502012	41502022	41502026	41502042
3P	41503012	41503022	41503026	41503042
4P	41504012	41504022	41504026	41504042
	IS 542364		IS 542365	

<sup>(1)</sup> Assembly not listed, but each component is usable according UL508A.**⚠ WARNING / ATTENTION / PRECAUCIÓN**

The opening of the branch-circuit protective device may be an indication that a fault has been interrupted. To reduce the risk of fire or electric shock, current-carrying parts and other components of the controller should be examined and replaced if damaged. Insulating covers not used for barrier purpose.

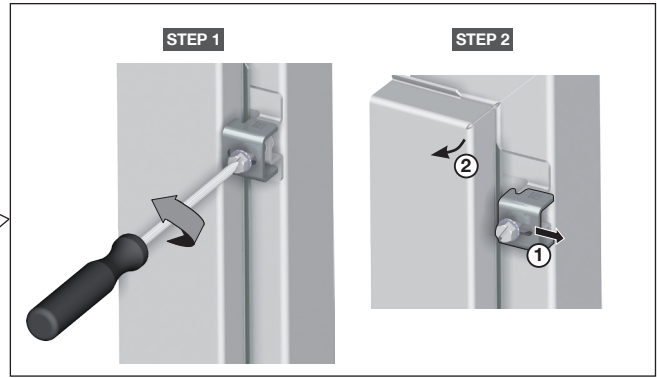
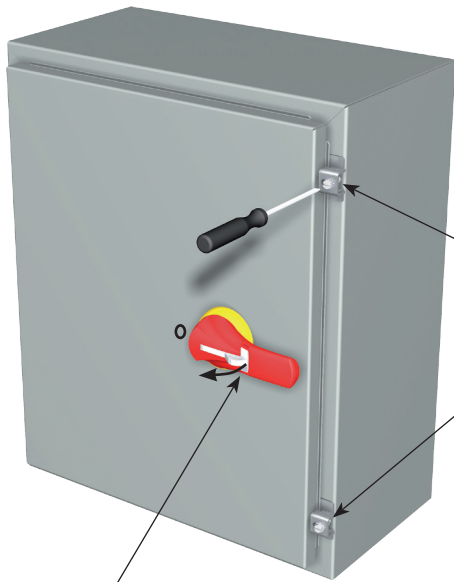
Le déclenchement du dispositif de protection des dérivations peut signifier qu'un courant de défaut a été interrompu. Pour réduire le risque d'incendie ou de choc électrique, les pièces porteuses de courant et les autres composants de la commande doivent être vérifiés et remplacés s'ils sont endommagés.

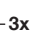
La activación del dispositivo de protección frente a derivaciones puede significar que se ha interrumpido una corriente de fallo. Para reducir el riesgo de incendio o de choque eléctrico, las piezas portadoras de corriente y demás componentes del pedido deberán comprobarse y sustituirse en caso de que se encuentren dañados.

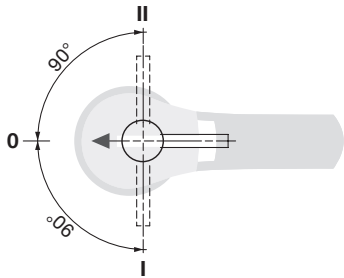
**⚠ DANGER / PELIGRO**




HAZARDOUS VOLTAGE . This equipment must be installed and serviced only by qualified electrical personnel. Turn off all power supplying this equipment before working on or inside equipment. Always use a properly rated voltage sensing device to confirm power is off. Replace all devices, doors, and covers before turning on power to this equipment. Failure to follow these instructions will result in death or serious injury.

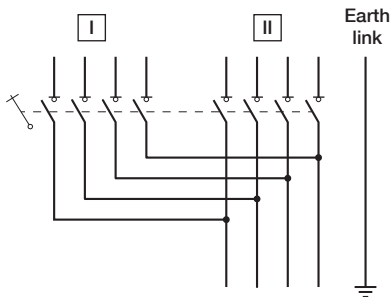
TENSION PELIGROSA. Solamente el personal de mantenimiento eléctrico especializado deberá instalar y prestar servicios de mantenimiento a este equipo. Desenergice el equipo antes de realizar cualquier trabajo en él. Siempre utilice un dispositivo detector de tensión adecuado para confirmar la desenergización del equipo. Vuelva a colocar todos los dispositivos, las puertas y las cubiertas antes de energizar este equipo. El incumplimiento de estas precauciones podrá causar la muerte o lesiones serias.



3x  min. Ø 0.19 in / Ø 5 mm  
max. Ø 0.31 in / Ø 8 mm



Ref. lugs Ref. bornes à cage Ref. bornes	Designation Désignation Designación	Size / Section Sección ( AWG )		Openings per lug. Nombre de points de connexion. Numero de puntos de conexión.	Pressure screw torque Couple de serrage vis de pression Par de apriete tornillo de presione	
		min.	max.		lb-in	Nm
Frame B4 100A - 200A	 CMC LA300-R	# 6	300 Kcmil	1	200	22.5
Frame B5 260A - 400A	 CMC LA630-R	# 4 1/0	600 Kcmil 250 Kcmil	1 2	500	56.5
Earthing bar	 CMC LA2/0-R	# 14	2/0	1	119.5	13.5

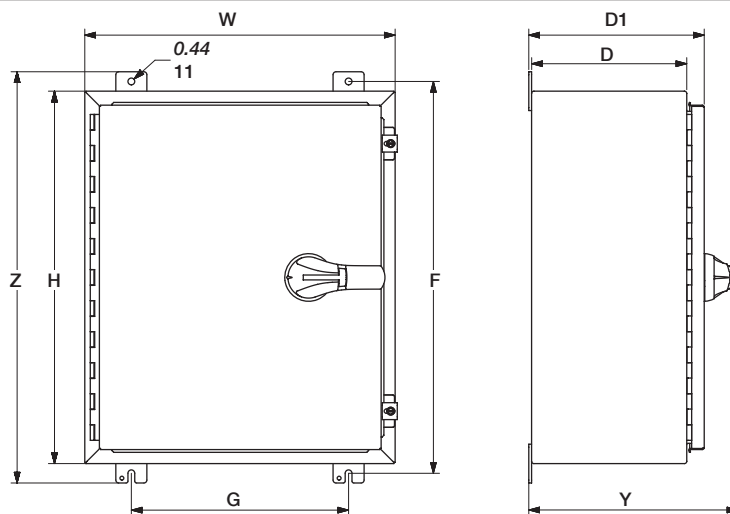


**VERIFY GROUNDING CONTINUITY FROM THE LINE TO THE LOADSIDE OF THE ENCLOSURE.**

**VERIFIER LA CONTINUITE ENTRE L'AMONT ET L'AVAL DU COFFRET.**

**VERIFIQUE LA CONTINUDA DE LA TIERRA ENTRE L'ALIMENTACION Y LA CARGA DE LA CAJA.**

Dual dimensions in/mm  
Double dimensions in/mm  
Doble dimensiones in/mm



Rating (A)		H	W	D	D1	G	F	Y	Z	Weight (lbs / Kg)
		100A - 200A	in mm	24 610	20 508	10 254	11.3 287	14 356	25.3 642	
260A - 400A	in mm	30 762	24 610	16 406	17.3 439.5	18 458	31.24 794	19.6 497	32.5 826	99 / 45