



533279D

**⚠ DANGER / DANGER / PELIGRO**

**HAZARDOUS VOLTAGE**

- This equipment must be installed and serviced only by qualified electrical personnel.
- Turn off all power supplying this equipment before working on or inside equipment.
- Always use a properly rated voltage sensing device to confirm power is off.
- Replace all devices, doors, and covers before turning on power to this equipment.

**Failure to follow these instructions will result in death or serious injury.**

**TENSION DANGEREUSE**

- L'installation et l'entretien de cet appareil ne doivent être effectués que par du personnel qualifié.
- Coupez l'alimentation de cet appareil avant d'y travailler.
- Utilisez toujours un dispositif de détection de tension à valeur nominale approprié pour confirmer que toute alimentation est coupée.
- Remplacez tous les dispositifs, les portes et les couvercles avant de mettre cet appareil sous tension.

**Si ces précautions ne sont pas respectées, cela entraînera la mort ou des blessures graves**

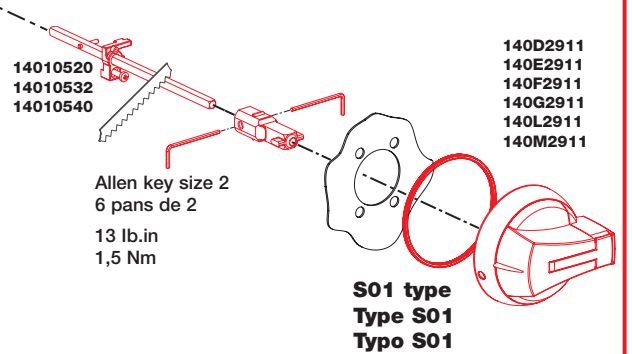
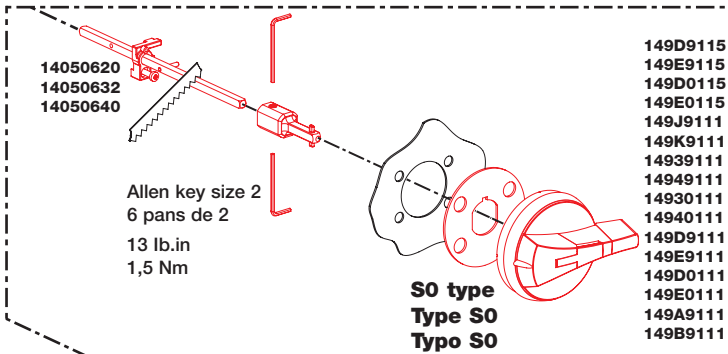
**TENSION PELIGROSA**

- Solamente el personal de mantenimiento eléctrico especializado deberá instalar y prestar servicios de mantenimiento a este equipo.
- Desenergice el equipo antes de realizar cualquier trabajo en él.
- Siempre utilice un dispositivo detector de tensión adecuado para confirmar la desenergización del equipo.
- Vuelva a colocar todos los dispositivos, las puertas y las cubiertas antes de energizar este equipo.

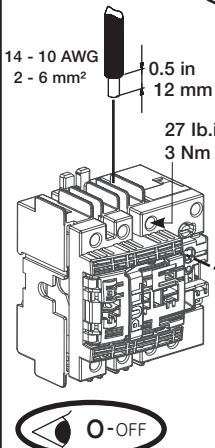
**El incumplimiento de estas precauciones podrá causar la muerte o lesiones serias.**

Handle mounting S 0 type : see instruction sheet 533746  
 Montage poignée type S 0 : voir notice de montage 533746  
 Montaje del mando tipo S 0 : ver instrucciones de montaje 533746

Handle mounting S 01 type : see instruction sheet 540200  
 Montage poignée type S 01 : voir notice de montage 540200  
 Montaje del mando tipo S 01 : ver instrucciones de montaje 540200



Dual dimensions in/mm  
 Double dimensions in/mm  
 Doble dimensiones in/mm



**SWITCHES  
INTERRUPTEURS  
INTERRUPTORES**

- 27003003 / 27004003 / 27005003  
 37103003 / 37104003 / 37105003  
 37103004 / 37104004 / 37105004

**USED WITH  
UTILISEES AVEC  
UTILIZACIÓN CON**

**HANDLES  
POIGNEES  
MANDOS**

- 141F6111 141F2911  
 141G6111 141G2911  
 141D6111 141D2911  
 141E6111 141E2911  
 141F2111 141L2911  
 141G2111 141M2911  
 141D2111  
 141E2111  
 141P2111  
 141F2115  
 141G2115  
 141D2115  
 141E2115  
 141F6115  
 141G6115  
 141D6115  
 141E6115

- 14010520  
14010532  
14010540

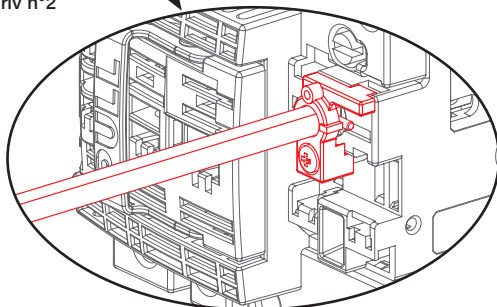
Allen key size 2  
6 pans de 2  
13 lb.in  
1,5 Nm

17.5 lb.in  
2 Nm  
Philips n°2

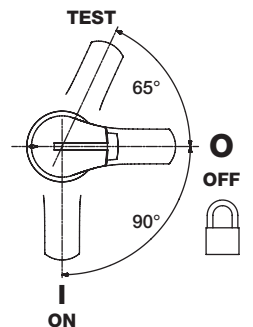
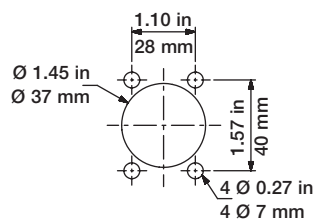
17.5 lb.in  
2 Nm  
Pozidriv n°2



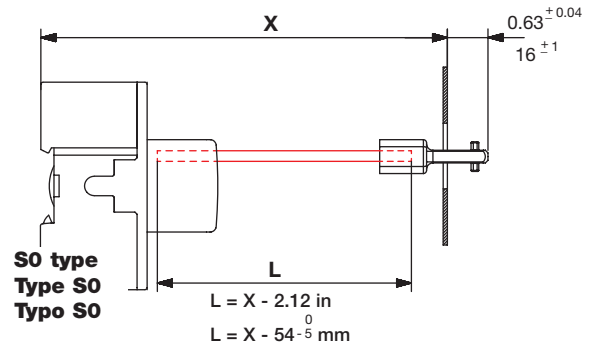
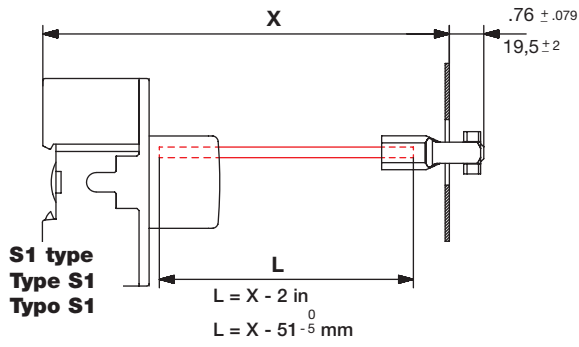
**Padlocking position  
Position cadenassage  
Posicion con candado**



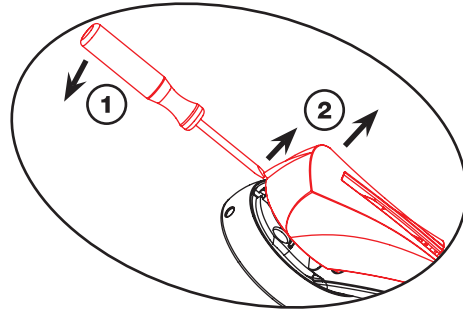
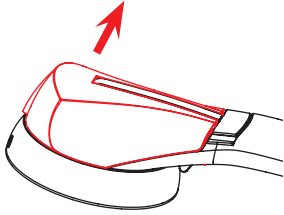
**Door drilling  
Percage de porte  
Perforación de puerta**



Shaft length  
Longueur d'axe  
Longitud del eje



IF NECESSARY  
SI NECESSAIRE  
SI NECESARIO



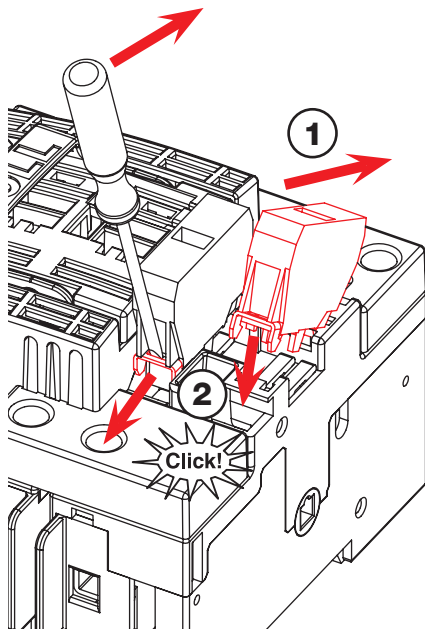
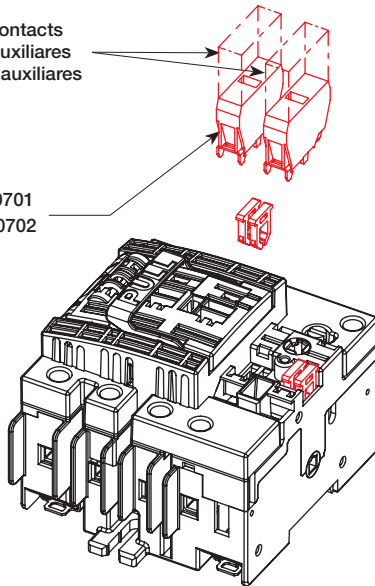
27003003 / 27004003 / 27005003

37103003 / 37104003 / 37105003

37103004 / 37104004 / 37105004 ( Max : 2 Auxiliary contacts / 2 CA / 2 contactos )

Maxi : 4 Auxiliary contacts  
Maxi : 4 contacts auxiliares  
Maxi : 4 contactos auxiliares

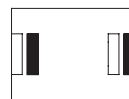
1 NO (F) : 39990701  
1 NC (O) : 39990702



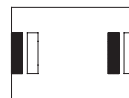
Peg  
Poussoir  
Leva

No peg  
Pas de poussoir  
No leva

TEST



ON



ON + TEST

