

⚠ DANGER / DANGER / PELIGRO

HAZARDOUS VOLTAGE

- This equipment must be installed and serviced only by qualified electrical personnel.
- Turn off all power supplying this equipment before working on or inside equipment.
- Always use a properly rated voltage sensing device to confirm power is off.
- Replace all devices, doors, and covers before turning on power to this equipment.

Failure to follow these instructions will result in death or serious injury.

TENSION DANGEREUSE

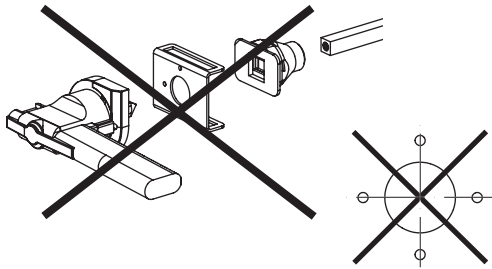
- L'installation et l'entretien de cet appareil ne doivent être effectués que par du personnel qualifié.
- Coupez l'alimentation de cet appareil avant d'y travailler.
- Utilisez toujours un dispositif de détection de tension à valeur nominale approprié pour confirmer que toute alimentation est coupée.
- Remplacez tous les dispositifs, les portes et les couvercles avant de mettre cet appareil sous tension.

Si ces précautions ne sont pas respectées, cela entraînera la mort ou des blessures graves

TENSION PELIGROSA

- Solamente el personal de mantenimiento eléctrico especializado deberá instalar y prestar servicios de mantenimiento a este equipo.
- Desenergice el equipo antes de realizar cualquier trabajo en él.
- Siempre utilice un dispositivo detector de tensión adecuado para confirmar la desenergización del equipo.
- Vuelva a colocar todos los dispositivos, las puertas y las cubiertas antes de energizar este equipo.

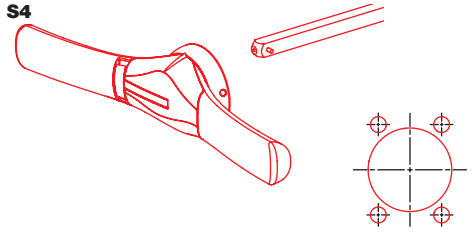
El incumplimiento de estas precauciones podrá causar la muerte o lesiones serias.



**Replaced by
Remplacer par
Sustituir por**



**S4 type
Type S4
Tipo S4**



**SWITCHES
INTERRUPTEURS
INTERRUPTORES**

27003080 / 27004080 / 270S3080
27003100 / 27004100
27003120 / 27004120
27DC3060 / 27DC4060
27PV3060 / 27PV4060

**USED WITH
UTILISEES AVEC
UTILIZACIÓN CON**

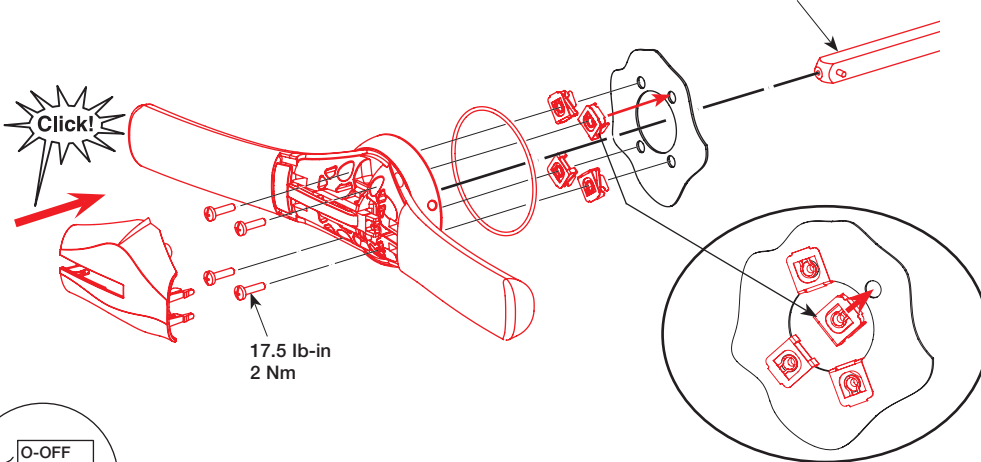


**HANDLES
POIGNEES
MANDOS**

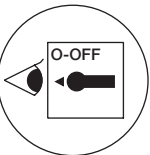
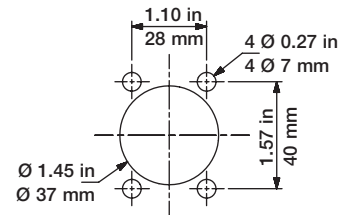
144F3111 144D7111 144F3911
144G3111 144E7111 144G3911
144D3111 144F7111 144D3911
144E3111 144G7111 144E3911
144R3111 144L3911 144M3911

Dual dimensions in/mm
Double dimensions in/mm
Doble dimensiones in/mm

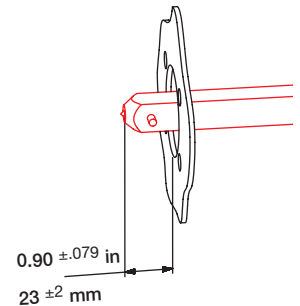
14011520 : L max. = 7.87 in / 200 mm
14011532 : L max. = 12.59 in / 320 mm
14011540 : L max. = 15.74 in / 400 mm



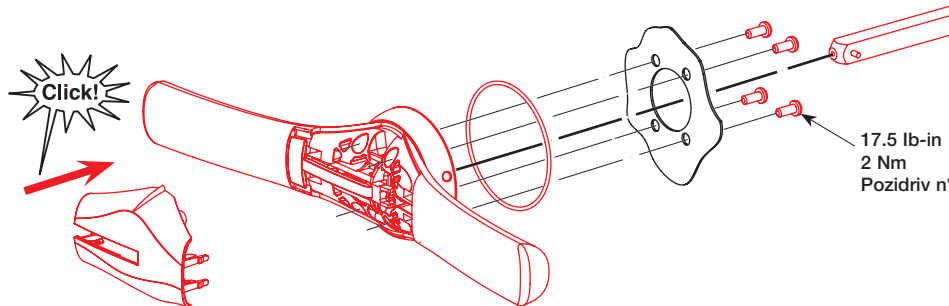
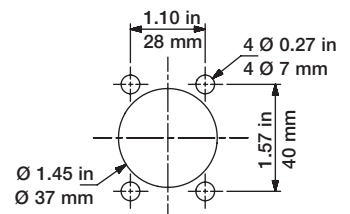
**Door drilling
Perçage de porte
Perforación de puerta**



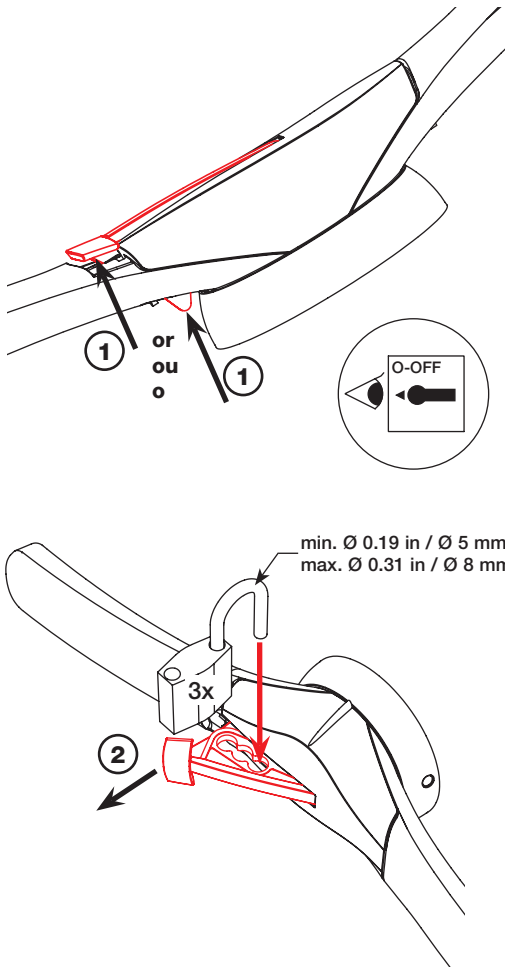
OU / OR / O



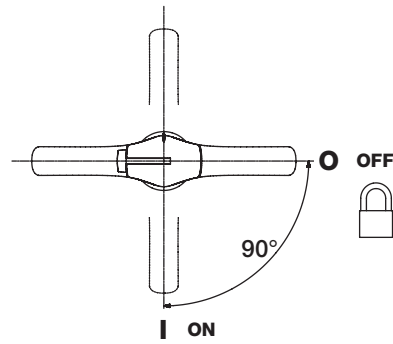
**Door drilling
Perçage de porte
Perforación de puerta**



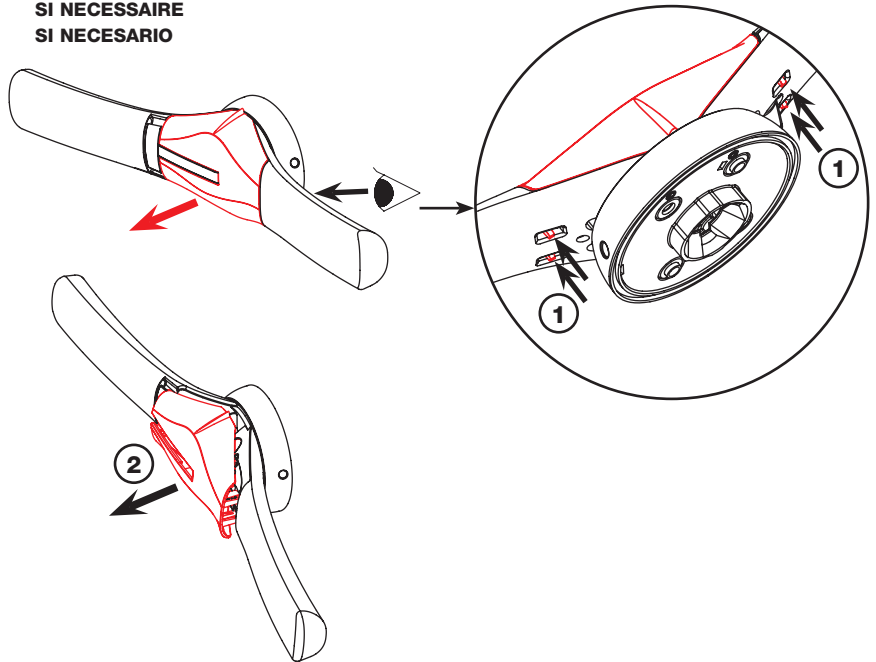
Handle padlocking
Cadenassage de la poignée
Bloqueable para candados



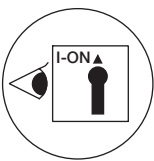
Padlocking position
Position cadenassage
Posicion con candado



IF NECESSARY
SI NECESSAIRE
SI NECESARIO



Interlocking defeater in ON position
Déverrouillage de porte en position I
Idesenganche del cerrojo en posición I



⚠ DANGER / DANGER / PELIGRO

HAZARDOUS VOLTAGE

- Disconnect all power before servicing.
- Be sure enclosure is closed securely before operating device.
- Testing of live equipment should only be performed by qualified service personnel in accordance with local regulations.

Failure to follow these instructions will result in death or serious injury.

TENSION DANGEREUSE

- Couper l'alimentation avant intervention.
- S'assurer de la fermeture du coffret avant manoeuvre de l'appareil.
- Les essais des équipements sous tensions ne doivent être effectués que par du personnel qualifié.

Si ces précautions ne sont pas respectées cela entraînera la mort ou des blessures graves.

TENSION PELIGROSA

- Desenergice el equipo antes de una intervención.
- Asegurarse del cierre de la caja antes de manipular el equipo.
- Solamente el personal especializado debiera probar los equipos sobre tension.

El incumplimiento de estas precauciones podrá causar la muerte o lesiones serias.

